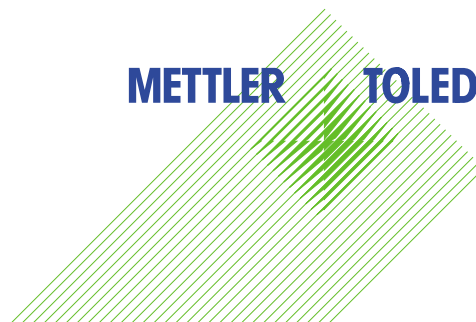


# Heute und Morgen: flexibel, sicher, robust



**METTLER TOLEDO**



# Die neue Ladenwaagen-Optik: Durchdacht bis ins Detail

- LP-RT Netzwerk-Terminal mit Bondrucker
- LP-fRT Standalone-Terminal mit Bondrucker
- LP-RTEB Netzwerk-Terminal mit Bon-/Etikettendrucker
- LP-fRTEB Standalone-Terminal mit Bon-/Etikettendrucker

## Leistungsmerkmale

- InfoVision: Bedienhilfe über Textanzeige
- Kompetenztext für den Bediener
- Bonstorno
- Inventurdatenerfassung
- Umfangreiche Tariermöglichkeiten
- Großmengenverkauf

## Anzeigen

- 5zeilige Segmentanzeige
- Gewichtsanzeige 5 Stellen
- Tara-Anzeige 5 Stellen
- Grundpreisanzeige 6 Stellen
- Betragsanzeige 6 Stellen
- Textanzeige 16 Stellen

## Berichte

- Frei konfigurierbarer Tagesabschluß
- 2 Umsatzebenen
- Umsatzberichte: Verkäufer/Waage, Abteilung, Warengruppe, Artikel, Preisänderung (mit Datum, Uhrzeit), zeitbezogene Umsätze
- Elektronisches Journal
- Umsätze ausgewertet nach Betrag, Gewicht, Posten

## Sicherheit

- An-/Abmelden der Verkäufer
- Preisänderung und Umsatzberichte über Code-Schlüssel (Passwort konfigurierbar)
- Elektronisches Journal
- Feuerwehnummer

## Bedienformen

- Bedienung, Preisauszeichnung, Inventurdatenerfassung, Großmengenverkauf, Schnellbedienung für unterstützte Selbstbedienung
- Etikett pro Artikel, Etikett und Totaletikett, klebender Summenbon, Bon mit/ohne Talon
- Bonwiedereröffnung
- Bis 64 Waagen im Verbund
- Bis 16 Durchbedienkreise

## Bedientastatur

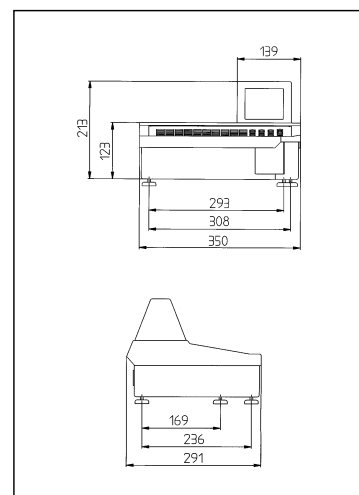
- 98 Tasten, davon 30 Funktionstasten, 68 frei programmierbare Festtasten

## Datenspeicher

- PLU-Speicher: mit 100stell. Text, ausbaubar für bis zu 3000 Artikel pro Waage
- Warengruppen-Speicher: mit 20 stell. Text bis 800 im Verbund, bis 50 pro Waage im Einzelbetrieb
- 16 Abteilungen wählbar
- Kompetenztext bis zu 100 Stellen
- Verschiedene Laufschriften
- Zutaten mit bis zu 300 Zeichen pro Artikel
- Mengenabhängige Preisstufen
- Buchungsgenauer Journalspeicher
- Bis zu 99 Verkäufer
- Mehrabteilungswaage

## LP-RT

Maße in mm



## Drucker

- Schneller grafikfähiger Thermodrucker
- 16 vordefinierte Etikettentypen, 3 frei definierbare Etikettentypen
- 20 Schriftarten
- Je 4 Kopf- und Fußzeilen (Bon)
- Druckgeschwindigkeit bis 75 mm/sec.
- Bon- oder Etikettendruck
- Einfacher Papierwechsel
- Übersichtlicher Bondruck

## Schnittstellen

- Waagenverbundchnittstelle (Netzwerkgeräte)
- Ansteuerung Kassenschublade
- Wägebrücken von 6 kg bis 600 kg der Linien D, F, K, N und Spider ID können angeschlossen werden (Option)

**CH** Mettler-Toledo (Schweiz) AG  
Im Langacher  
CH-8606 Greifensee  
Tel. (01) 944 45 45  
Fax (01) 944 45 10

**D** Mettler-Toledo GmbH  
Postfach 11 08 40  
D-35353 Gießen  
Tel. (0641) 507 - 333  
Fax (0641) 507 - 349

**A** Mettler-Toledo Ges.m.b.H.  
Favoritner Gewerbering 17  
A-1100 Wien  
Tel. (0222) 604 19 80  
Fax (0222) 604 28 80



Quality certificate ISO9001

Änderung technischer Daten und Leistungsmerkmale vorbehalten.  
© 02/98 Mettler-Toledo (Albstadt) GmbH  
Printed in Germany. ME - 22 000 601\_A  
Gedruckt auf 100% chlorfrei hergestelltem Papier.



Internet  
<http://www.mt.com>



Worldwide service